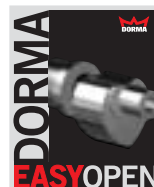




Gleitschienen-
Türschließer

DORMA

**TS 90
Impulse**



High-Tech für den globalen Markt.

Der DORMA TS 90 Impulse verbindet technische Überlegenheit mit ausgezeichneter Wirtschaftlichkeit und fortschrittliches Design mit komfortabler Funktionalität – auf Basis der herzförmigen Nockenscheibe.

Durch seine vielfältigen Montagemöglichkeiten und seine zuverlässige Funktion wird er praktisch allen Anforderungen gerecht.

Zertifiziert nach ISO 9001

Vorteile – Punkt für Punkt

Für den Handel

- Einzigartige DORMA Nockenscheibentechnologie für das Basissegment, geprüft nach EN 1154.
- Einfache Lagerhaltung durch Kompletterpackung.
- Eröffnung neuer Märkte durch das Setzen neuer Standards.

Für den Verarbeiter

- Einfache Montage ohne Montageplatte.
- Sowohl DIN-L als auch DIN-R geeignet.
- Vier Montagemöglichkeiten mit einer Variante.
- Langlebigkeit durch bewährte DORMA Qualität.

Für den Planer

- Bewährte Technologie der herzförmigen Nockenscheibe.
- Wirtschaftlicher Gleitschienen-Türschließer für den Innentürbereich.

Für den Anwender/ Benutzer

- Hoher Begehkomfort und voll kontrolliertes Schließen.
- Optimale Anpassung der Schließgeschwindigkeit durch zwei Regulierventile.
- Optional mit Rastfeststellung und Öffnungsbegrenzung.

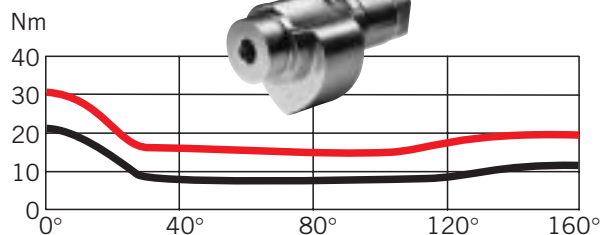
Daten und Merkmale		TS 90 Impulse
Schließkraft	Größe	EN 3
Allgemeine Türen ¹⁾	≤ 950 mm	●
Außentüren, nach außen öffnend ¹⁾		-
Feuer- und Rauchschutztüren ²⁾		●
Gleiche Ausführung für DIN-L- und DIN-R		●
Gestänge	Gleitschiene	●
Schließgeschwindigkeit über zwei Ventile unabhängig voneinander stufenlos einstellbar	160° – 15° 15° – 0°	●
Öffnungsbegrenzung mechanisch		○
Schließverzögerung		-
Feststellung		○
Gewicht in kg		1,7
Abmessungen in mm	Länge	246
	Bautiefe	46
	Höhe	57
Türschließer geprüft nach EN 1154		●
CE Kennzeichnung für Bauprodukte		●

● ja – nein ○ Option

¹⁾ Für besonders schwere Türen und für Türen, die gegen Winddruck schließen müssen, empfehlen wir DORMA TS 93.

²⁾ gilt nicht für BRD

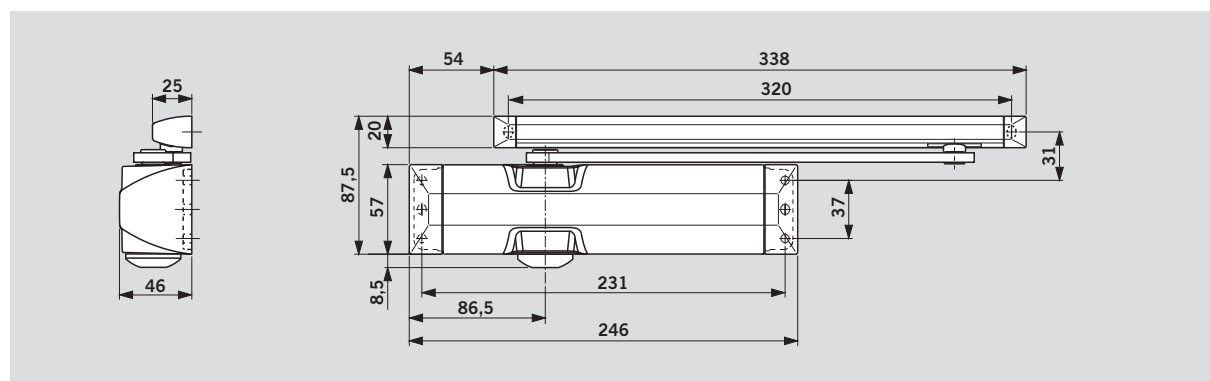
Momentenverlauf



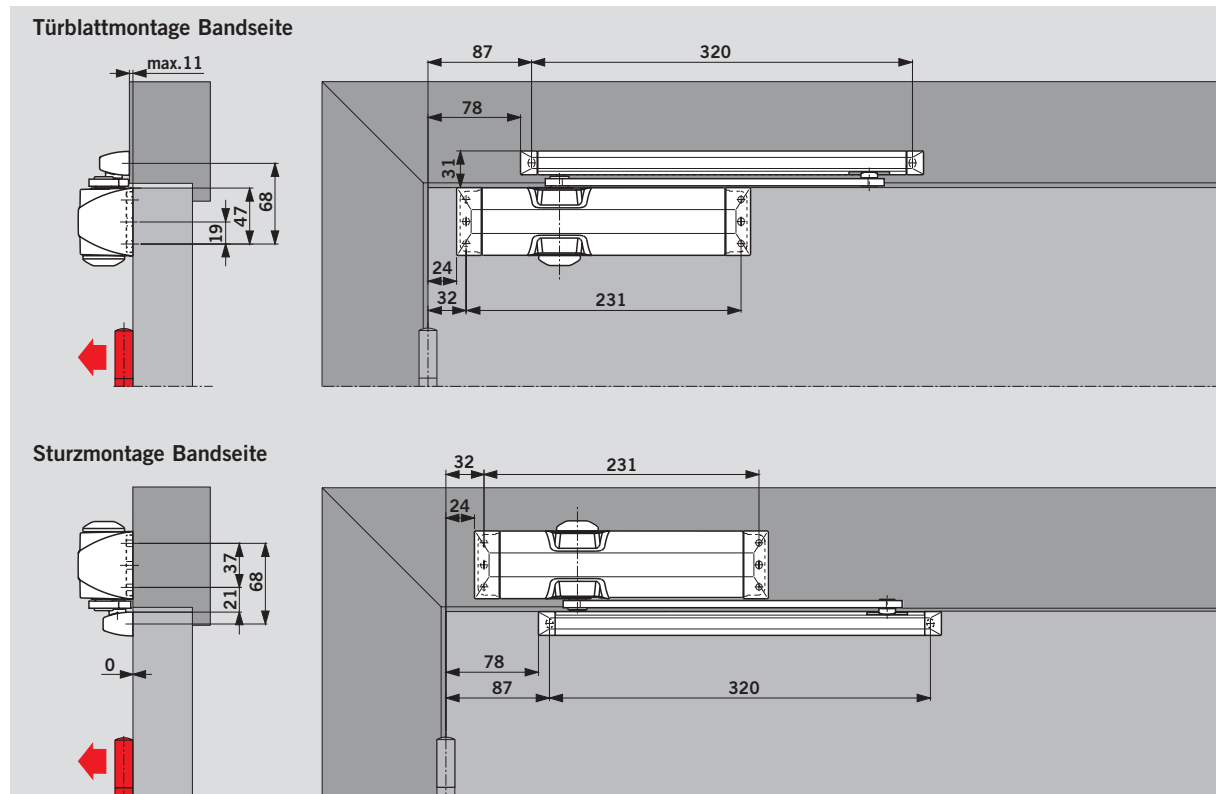
Die herzförmige Nockenscheibe und der Lineartrieb des DORMA TS 90 Impulse sorgen für eine leichte Betätigung der Tür durch ein stark abfallendes Öffnungsmoment. So haben selbst Kinder, alte Menschen und Behinderte keine Mühe mehr, Türen zu öffnen.

Benutzerfreundliches und zugleich zuverlässiges Schließen durch erst in der Endphase ansteigendes Schließmoment.

— Öffnungsmoment
— Schließmoment

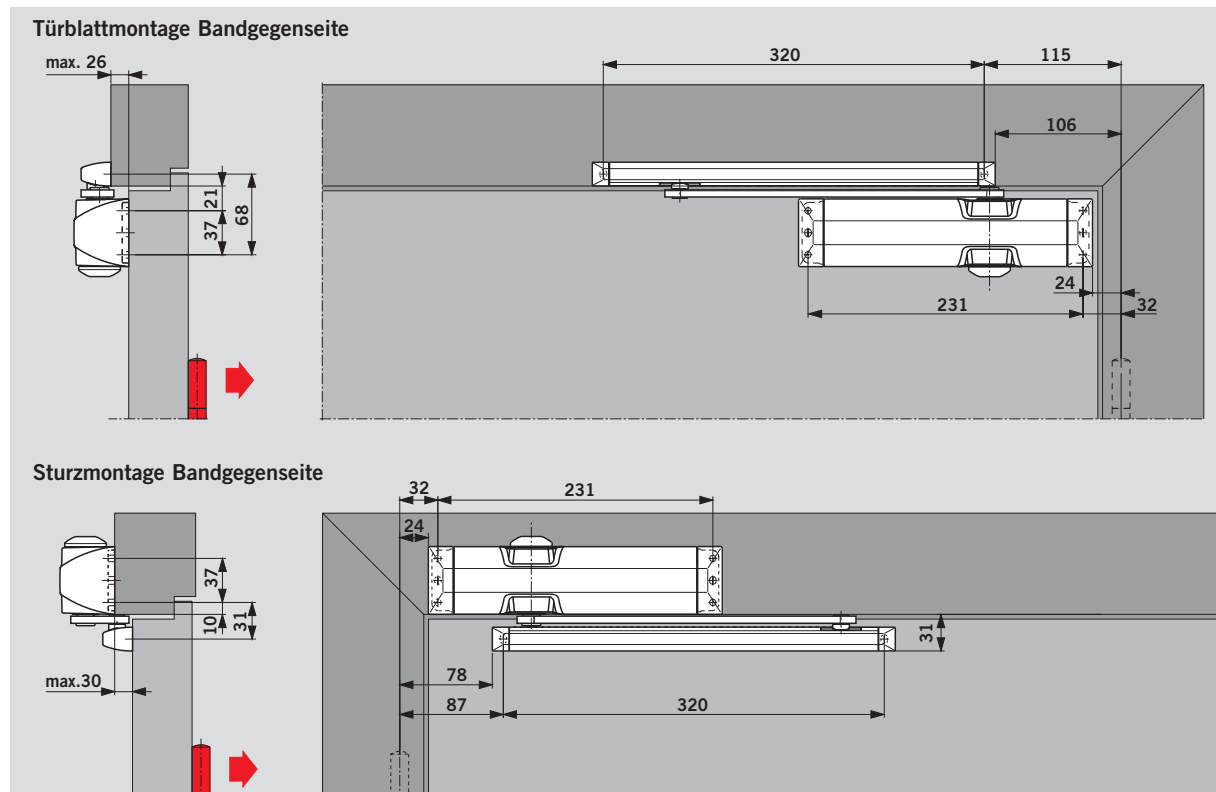


Montage auf der Bandseite (Beispiel: DIN-L-Tür, DIN-R-Tür spiegelbildlich)

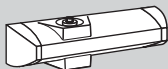

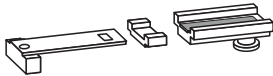




Schließwirkung ab ca. 160°. Es empfiehlt sich, die Öffnungsbegrenzung zu verwenden oder einen Türstopper zu setzen.
Bei Feuer- und Rauchschutztüren muss ein Türstopper gesetzt werden.

Montage auf der Bandgegenseite (Beispiel: DIN-L-Tür, DIN-R-Tür spiegelbildlich)



Abhängig von den baulichen Gegebenheiten ist der Türöffnungswinkel auf ca. 95° begrenzt. Es empfiehlt sich, die Öffnungsbegrenzung zu verwenden oder einen Türstopper zu setzen.

Lieferumfang und Zubehör			
	Gleitschienen-Türschließer TS 90 Impulse  Größe EN 3	Öffnungsbegrenzung  10002000	Rastfeststelleinheit  10002100
Gleitschiene  102002xx		#	#

Bestell-Nummer: **Farbe** **xx**
 = Schließer mit silberfarbig 01
 Gleitschiene, komplett weiß (vgl. RAL 9016) 11
 # = Zubehör Sonderfarbe 09

Ausschreibungstext

Universal-Gleitschienen-Türschließer mit Lineartrieb und stark abfallendem Öffnungsmoment, einstellbarer Schließgeschwindigkeit in zwei voneinander unabhängigen Bereichen. Schließkraft Größe EN 3, DIN-links und DIN-rechts verwendbar. Geprüft nach EN 1154.

Zubehör
 Rastfeststelleinheit
 Öffnungsbegrenzung

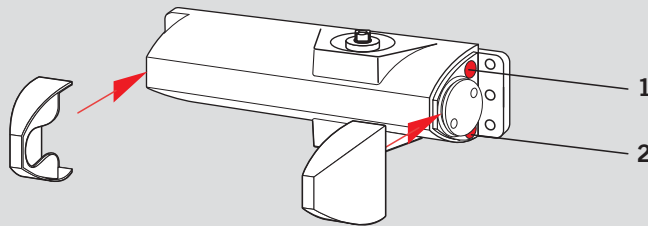
Farbe
 silberfarbig
 weiß (vgl. RAL 9016)
 Sonderfarbe _____
 (vgl. RAL ____)

Fabrikat
 DORMA TS 90 Impulse



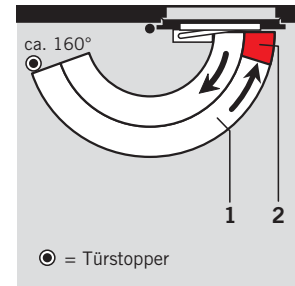
Auf dieser CD-ROM finden Sie alle Informationen zum DORMA TS 90 Impulse. Bestellen Sie online unter www.dorma.com

Serienmäßige und optionale Funktionen



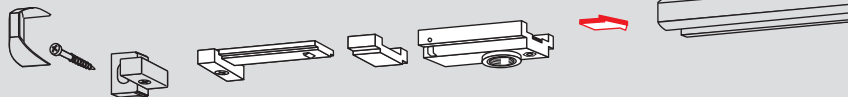
Die **Schließgeschwindigkeit** des DORMA TS 90 Impulse ist über Ventile in zwei voneinander unabhängigen Bereichen stufenlos einstellbar.

Die **Schließkraft** ist beim DORMA TS 90 Impulse fest auf Größe EN 3 eingestellt.



- 1 Stufenlos einstellbare Schließgeschwindigkeit im Bereich von 160° – 15°.
- 2 Stufenlos einstellbare Schließgeschwindigkeit im Bereich von 15° – 0°.

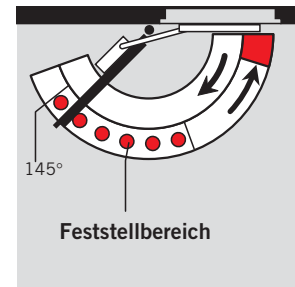
Rastfeststelleinheit



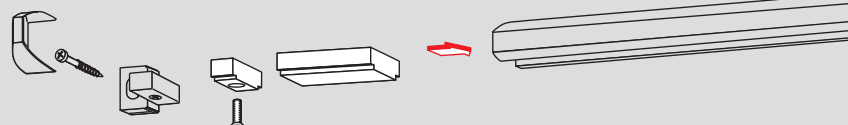
Die Rastfeststelleinheit ermöglicht ein exaktes Feststellen von Türen ohne Rückfederung bis zu einem Öffnungswinkel von ca. 145°.

Die Rastfeststelleinheit ist sowohl für DIN-L- als auch für DIN-R-Türen geeignet und ist zur Nachrüstung der Gleitschiene vorgesehen.

Nicht für Feuer- und Rauchschutztüren.



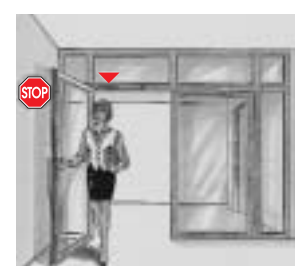
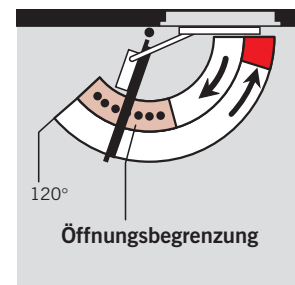
Öffnungsbegrenzung



Öffnungsbegrenzung zum nachträglichen Einschub in die Gleitschiene. Einstellbar zwischen 80° und max. 120°.

Durch den Einsatz der Öffnungsbegrenzung soll verhindert werden, dass eine normal geöffnete Tür gegen angrenzende Wände stößt.

Die Öffnungsbegrenzung ist keine Überlastsicherung und ersetzt in vielen Anwendungsfällen nicht den Türstopper.



Division Türtechnik weltweit

www.dorma.com

Central Europe

DORMA GmbH + Co. KG
Breckerfelder Str. 42-48
D-58256 Ennepetal
Tel. +49 23 33/793-0
Fax +49 23 33/793-495

North America

DORMA Architectural Hardware
DORMA Drive, Drawer AC
Reamstown, PA 17567
Tel. +1-800-523-8483
Fax +1-800-274-9724

Australia

DORMA Door Controls Pty. Ltd.
52 Abbott Road
Hallam/Victoria 3803
Australia
Tel. +61 3/97 96 35 55
Fax +61 3/97 96 39 55

Scanbalt

DORMA Danmark A/S
Sindalvej 6 - 8
DK-2610 Rødovre
Tel. +45 44/54 30 00
Fax +45 44/94 95 04

Emerging Markets

DORMA GmbH + Co. KG
Breckerfelder Str. 42-48
D-58256 Ennepetal
Tel. +49 23 33/793-0
Fax +49 23 33/793-495

South America

DORMA Sistemas de Controles
para Portas Ltda.
Av. Piracema, 1400
Centro Empresarial Tambore
CEP 06400 Barueri/
São Paulo, Brasil
Tel. +55 11/41 91 32 44
Fax +55 11/41 91 21 93

DORMA Door Controls (Pty.) Ltd.
Kings Court, 4A Mineral Crescent
ZA-2000 Crown/Gauteng
South Africa
Tel. +27 11/8 30 02 80
Fax +27 11/8 30 02 91

South-East Europe

DORMA AUSTRIA GmbH
Pebering Strass 22
A-5301 Eugendorf
Tel. +43 62 25/2 84 88
Fax +43 62 25/2 84 91

Far East

DORMA Door Controls Pte. Ltd.
No. 2 Jalan Terusan,
Jurong
Singapore 619285
Tel. +65 62 68/76 33
Fax +65 62 65/79 14

South Europe

DORMA Italiana S.r.l.
Via. A. Canova 44/46
I-20035 Lissone (MI)
Tel. +39 039/24 40 31
Fax +39 039/24 40 33 10

DORMA Door Controls Pte. Ltd.
Room 701, Technology Plaza
651 King's Road
North Point
Hong Kong
Tel. +825/250 34632
Fax +825/288 75370

DORMA Ibérica, S.A.
Camino San Martin de la Vega, 4
E-28500 Arganda del Rey
(Madrid)
Tel. +34 91/8 75 78 50
Fax +34 91/8 75 78 81

France

DORMA France S.A.S.
Europarc
42, rue Eugène Dupuis
F-94046 Créteil
Tel. +33 1/41 94 24 00
Fax +33 1/41 94 24 01

UK/Ireland

DORMA UK Ltd.
Door Controls Division
Wilbury Way
GB-Hitchin
Hertfordshire SG4 0AB
Tel. +44 14 62/47 76 00
Fax +44 14 62/47 76 01

Gulf

DORMA Gulf Door Controls FZE
Jebel Ali Free Zone,
Roundabout 8,
Unit VC 02
Dubai, United Arab Emirates
Tel. +971 48/83 90 14
Fax +971 48/83 90 15

Türtechnik

Automatic

Glasbeschlag-
technik

Sicherungs-
technik/Zeit- und
Zutrittskontrolle
(STA)

Raumtrenn-
systeme

