



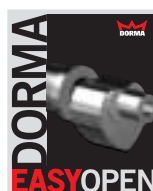
Csúszósínes
ajtócsukórendszer

DORMA

TS 93

TS 92

TS 91



DORMA csúszósínes ajtócsukók biztos minőségben

Gyorsan csök- kenő nyitóerő szükséglet

A DORMA csúszósínes csukói olyan működési elven alapulnak, amely teljesen eltér a hagyományos felső ajtócsukók működésétől.

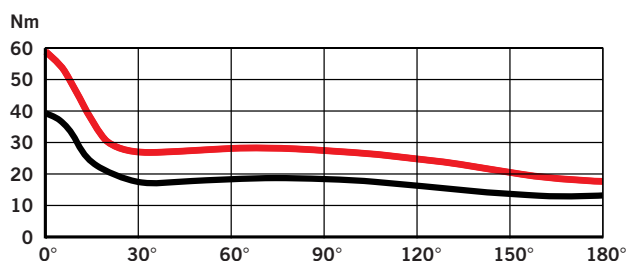
A legfontosabb összetevő ebben a „lineáris mozgásban” a szív alakú bütykös tengely. Ez az elem eredményezi a gyorsan csökkenő „nyitóerő” szükségletet, mely a TS 93, TS 92, TS 91, és az ITS 96 jellemzője. Az ellenállás,



melyet az áthaladóknak nyitáskor le kell küzdeniük, e szerkezetnek köszönhetően olyan gyorsan lecsökken, hogy az ajtónyitás nem jelent problémát sem a mozgáskorlátozottak, sem az idősek, sőt még a gyermekek számára sem.

Nyomaték ábra
DORMA TS 93
(EN 5-ös csukóerő beállítás esetén)

— nyitási erőszükséglet
— csukási erőszükséglet



Adatok és jellemzők		TS 93 B/G ¹⁾		TS 92 B/G ¹⁾	TS 91
Csukóerő nagysága	Nagyság	EN 2-5	EN 5-7	EN 2-4	EN 3
Fokozat nélkül állítható					
Általános ajtók ²⁾	≤ 950 mm	●	—	—	—
	≤ 1100 mm	●	—	●	●
	≤ 1250 mm	●	—	—	—
	≤ 1600 mm	—	●	—	—
Külső, kültérbe nyíló ajtók ²⁾	≤ 1250 mm	●	—	—	—
	≤ 1600 mm	—	●	—	—
MSZ EN 1154 szerinti tűz és füstgátló ajtók ²⁾	≤ 1250 mm	●	—	—	—
	≤ 1600 mm	—	●	—	—
Azonos kivitel jobbos-balos ajtóknál		●	●	●	●
Rudazat	standard	—	—	—	—
	csúszósínes	●	●	●	●
Csukóerő csavarral fokozatmentesen állítható		●	●	●	—
Csukási sebesség szeleppel fokozatmentesen állítható		●	●	●	●
Végbehúzási szakasz	rudazattal	—	—	—	—
fokozatmentesen állítható	szeleppel	●	●	●	●
Nyitáshatárolás, mechanikus		○	○	○	—
Nyitásfékezés	önszabályozó	—	—	—	—
	szeleppel állítható	●	●	—	—
Csukáskésleltetés szeleppel fokozatmentesen állítható		●	●	—	—
Rögzítés		○	—	○	○
Súly, kg		3,5	5,2	1,9	2,5
Méretek, mm:	hossz (L)	275	285	240	241
	beépítési mélység (B)	53	62	51	51,5
	magasság (H)	60	71	60	64,5
DIN (MSZ) EN 1154 szerint engedélyezett ajtócsukó		●	●	●	●
DIN (MSZ) EN 1155 szerint engedélyezett rögzítő egységek		●	●	—	—
DIN (MSZ) EN 1155 szerint engedélyezett csukássorrend-szabályozó		●	●	—	—

● széria szerint — nem lehetséges ○ opció

¹⁾ B kivitel = a pántoldalon az ajtólapra, pánt elleni oldalon a tokra történő szereléshez

G kivitel = a pántoldalon a tokra, pánt elleni oldalon az ajtólapra történő szereléshez

²⁾ különösen magas és nehéz, valamint állandóan erős szélnyomás ellen csukódó ajtóknál eggyel nagyobb ajtócsukó nagyságot kell választani, vagy a csukóerőt magasabbra állítani.

Csúszósínes ajtócsukórendszer
DORMA TS 93

Minden ajtóhoz és felhasználáshoz

A TS 93-sal a DORMA nem csak egy esztétikailag vonzó ajtócsukó generációt, hanem felülmúlhatatlan kényelmet is teremtett. A TS 93-as egy olyan rendszerhez tartozik, mely lehetővé teszi, hogy egy pár ajtócsukó modellel és számos csúszósínnel minden

elképzelt működési kívánságnak eleget tegyen, és minden különböző típusú és felhasználású ajtót felszereljünk vele. Korszerű, CAD-ra támaszkodó tervezés és az egyenletes minőségű gyártás biztosítják a megbízhatóságot és a hosszú élettartamot.


Csúszósínes ajtócsukórendszer
DORMA TS 92

Univerzális felhasználás, attraktív kivitel

Kiegészítendő a csúszósínes ajtócsukórendszert, és ennek az utolérhetetlen technikáját felhasználva a DORMA TS 92 egy újabb lépték az általános ajtók modern ajtócsukójához.

Minden ajtó kialakításhoz illik, köszönhetően úgy a szerelési lehetőségeinek, mint a kialakításának. Meggyőző a piacképes árával és minden szempontból kiváló minőséget nyújt.


Csúszósínes ajtócsukórendszer
DORMA TS 91

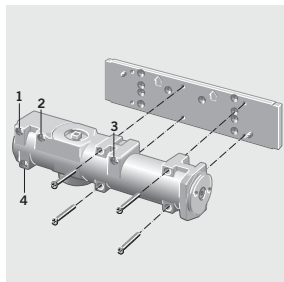
Általános ajtók eleganciája

A DORMA TS 91 a lineáris mozgató csúszósínes csukók minden kényelmével, a Softline kialakítás páratlan

eleganciájával, szerelési lehetőségek széles skálájával, és versenyképes árral rendelkezik.

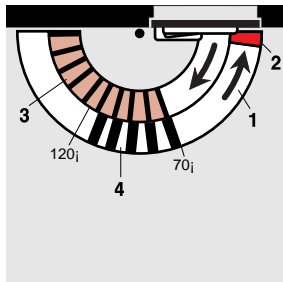


DORMA TS 93



Szerelőlap gyárilag, általános furatkiosztással

Ez a szerelőlap az általános furatkiosztással, köztük a DIN 1154 A 1. sz. melléklete szerinti furatkiosztással biztosítja, hogy a különféle ajtószervezeteknél mindig az előírt, tehát az optimális felerősítést lehessen választani. Ezek a szerelési furatkiosztások a DORMA TS 93 mindkét nagyságánál azonosak. További szerelőlapra nincs szükség, beigazító stiftok könnyítik meg a szerkezet felszerelését.

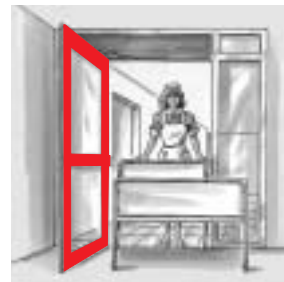


- 1 Teljesen szabályozott csukódás, állítható sebességgel
- 2 Állítható végbehúzási szakasz
- 3 Állítható nyitásfékezés
- 4 Állítható csukáskésleltetés



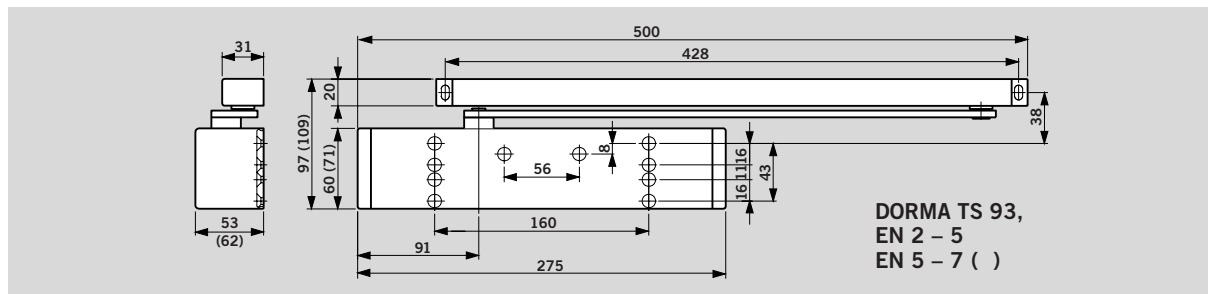
Széria szerinti nyitásfékezés – BC/ÖD

A nyitásfékezés felfogja a túl hirtelen kinyitott, vagy a szél által kicsapott ajtó lendületét. Ez megóvhatja a falat és az ajtót a károsodástól.



Széria szerinti csukáskésleltetés – DC/SV

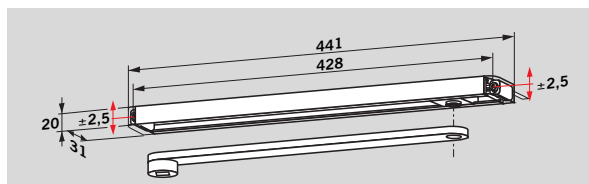
A csukáskésleltetéssel a csukási sebesség a 120° és a 70° közötti nyitási tartományban lecsökkenthető akár 40 mp-re (kb. érték a pánt oldalon az ajtólapra történő szerelésnél). Így például ha valaki csomaggal vagy nagyméretű tárggyal halad át az ajtón, vagy mozgássérültek, kismamák babakocsival, vagy a személyzet szervizkocsival, betegágygal, postakocsival stb. kell áthaladjon, elég idő áll rendelkezésre az ajtón való áthaladáshoz.



Normál kivitel

A DORMA G-N a csúszósínból, karból, csúszkából, felerősítő alkatrészekből, burkolatból és a csavarokból áll.

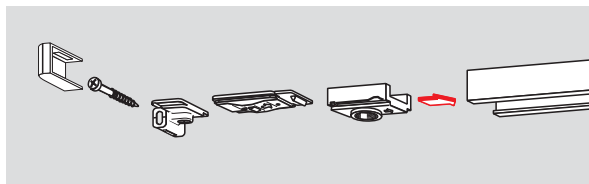
A DORMA G-N jobbos és balos ajtókra egyaránt alkalmazható, bármely kivitelű ajtócsukóval kombinálható.



Mechanikus rögzítőegység

A DORMA RF rögzítőegység az ajtó pontos megállítást teszi lehetővé, visszarugózás nélkül, kb. 150°-os nyitásszögig. A rögzítés szükség esetén a használó által egyszerűen ki

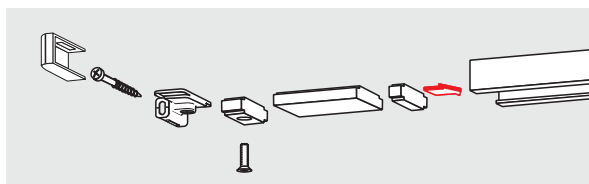
és bekapcsolható, a rögzítés erőssége a mindenkorai ajtószituációhoz igazítható. A DORMA RF jobbos és balos ajtókhöz egyaránt alkalmazható, akár utólagosan is beépíthető a normálsínbe.



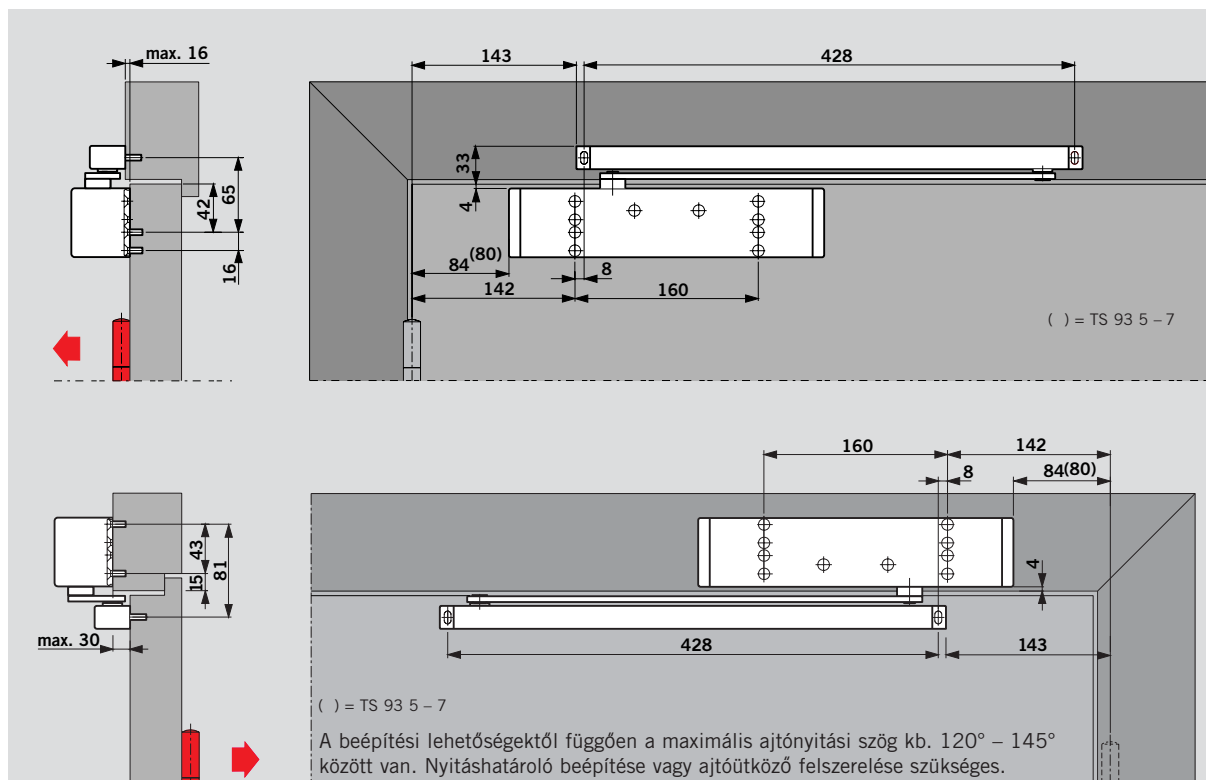
Nyitáshatároló

A DORMA G-N csúszósínek tartozéka: akár utólagosan is

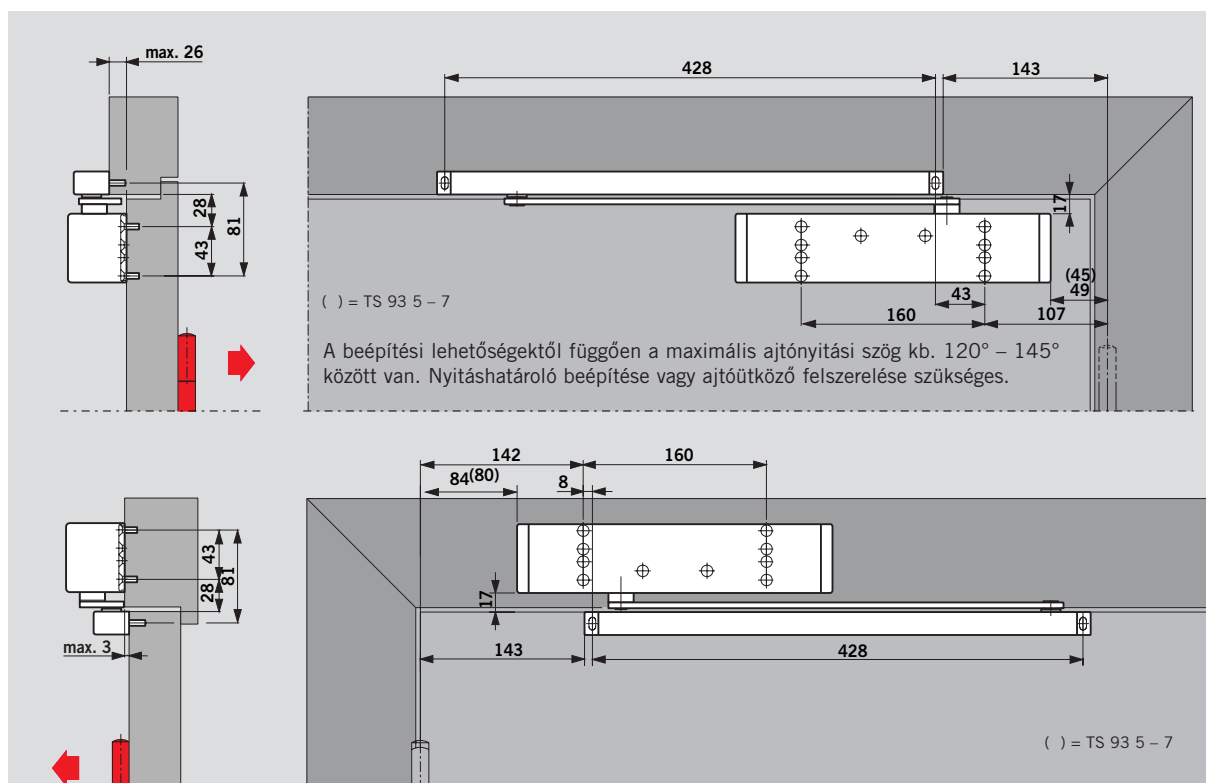
beépíthető a nyitáshatároló a csúszósínbe. 80°-120° között állítható be.



Felhasználás és szerelés

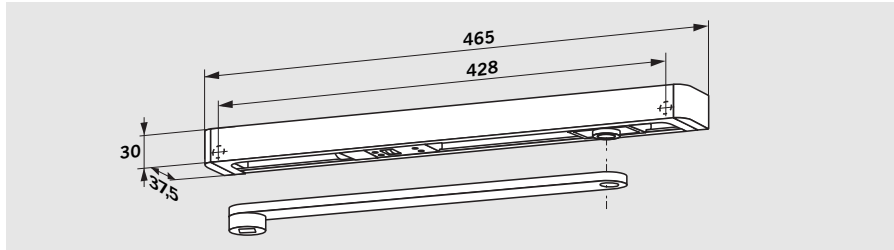


DORMA TS 93 B ajtócsukó DORMA G-N csúszósínnel.
Pánt oldalán ajtólapra szerelve, pánt elleni oldalon az ajtótokra szerelve.
A példán: balos ajtó, a jobbos ajtóknál tükörképszerűen értendő.



DORMA TS 93 G ajtócsukó DORMA G-N csúszósínnel.
A pánt elleni oldalon ajtólapra szerelve, pánt oldalán a tokra szerelve.
A példán: balos ajtó, a jobbos kivitel esetén tükörképszerűen értendő.

Elektromechanikus rögzítés

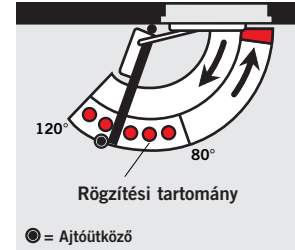


A **DORMA G 93 EMF** lehetővé teszi az ajtó pontos rögzítését, visszarugózás nélkül. Az állítási pont kb. 80° és 120° között állítható be. Megjegyzés: amennyiben a rögzítési pont egyben a maximális nyitási szög is, ajtóütközőt kell felszerelni. Vészhelyzetben vagy áramszünetnél a rögzítés elenged és az ajtócsukó az ajtót becsukja.

A vezérlést ekkor külső füstjelző központ végzi (pl: DORMA RMZ-K/S vagy DORMA RM).

A rögzítés kioldása nélkül az ajtót nyugodtan be lehet csukni, a rögzítés erőssége könnyedén állítható egy imbuszkulcs segítségével. A DORMA G-EMF csúszósínhez a kar, csúszósín, csuszka, elektromechanikus

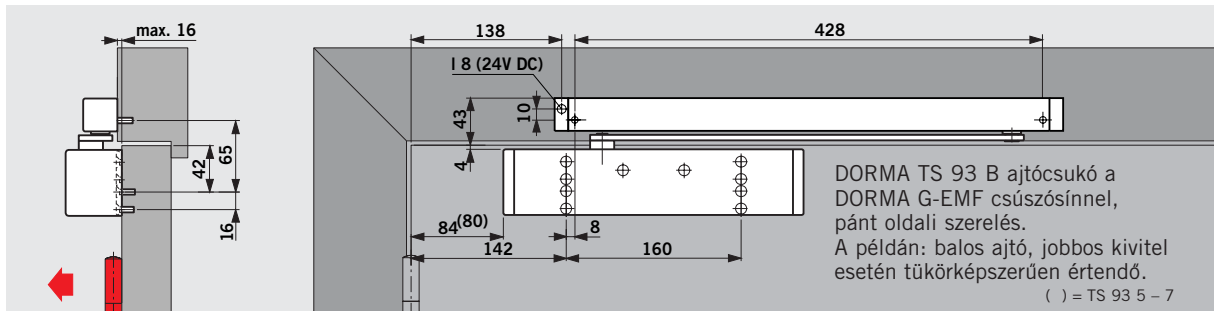
rögzítőegység, a burkolat, a rögzítőcsavarok és a véglezárók tartoznak. A DORMA G-EMF



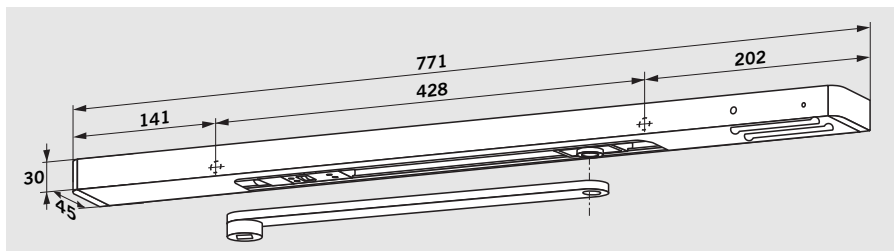
et a tokra kell szerelni. Jobbos és balos ajtókhoz egyaránt alkalmazható.

Műszaki jellemzők

Üzemi feszültség:	24 V DC, ± 15%
Teljesítményfelvétel:	1,4 W
Bekapcsolási időtartam:	100 % ED
Kioldási nyomaték:	beállítható



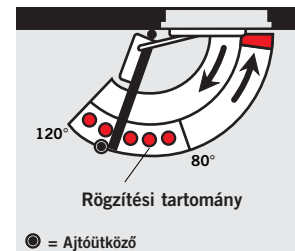
Elektromechanikus rögzítés és beépített füstjelző



A **DORMA G-EMR** csúszósín lehetővé teszi, hogy a tűz- és füstgátló ajtót meghatározott szögben nyitva tarthassák. Más rendszerektől teljesen függetlenül ellenőrzött és vezérelt. A rögzítési pont kb 80° és 120° között állítható be. Vészhelyzetben vagy

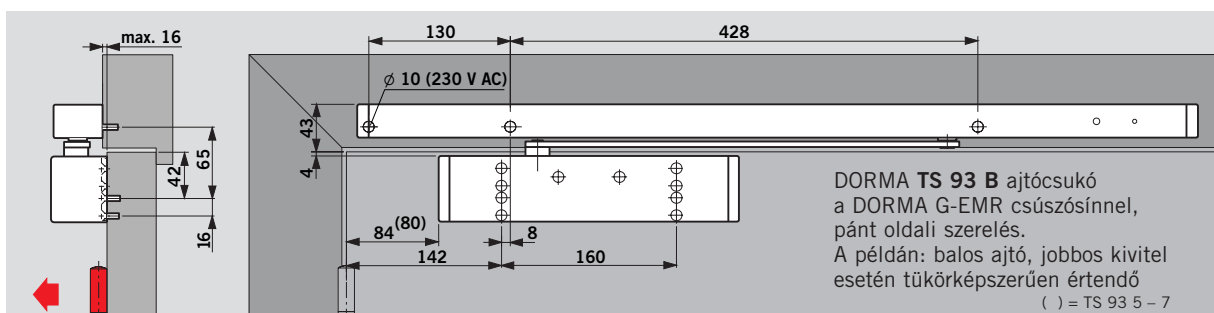
áramszünetnél a rögzítés elenged és az ajtócsukó az ajtót becsukja. A rögzítés kioldása nélkül az ajtót nyugodtan be lehet csukni, a rögzítés erőssége könnyedén állítható egy imbuszkulcs segítségével. A DORMA G-EMR komfort (K) és standard (S) változatban szállítható.

Megjegyzés: amennyiben a rögzítési pont egyben a maximális nyitási szög is, ajtóütközőt kell felszerelni.

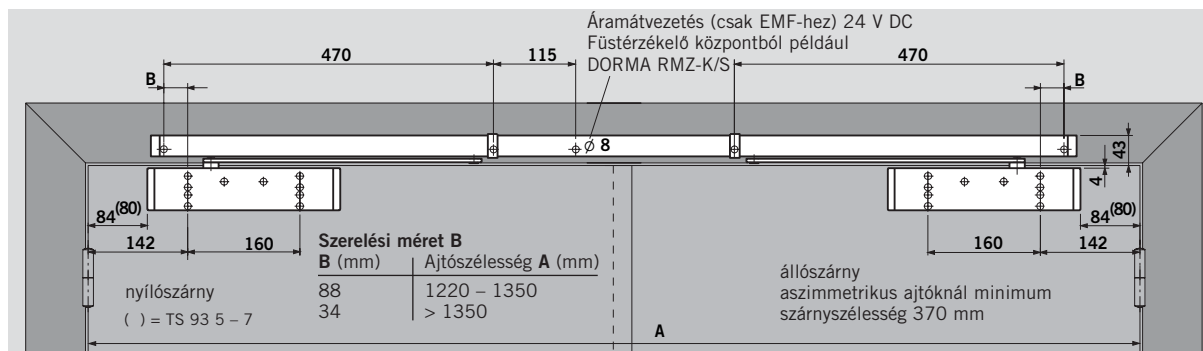


Műszaki jellemzők

Csatlakozási feszültség:	230 V AC, ± 10%
Üzemi feszültség:	24 V DC
Max.névleges kimeneti teljesítmény:	4 W
Bekapcsolási időtartam:	100 % ED
Kioldási nyomaték:	beállítható

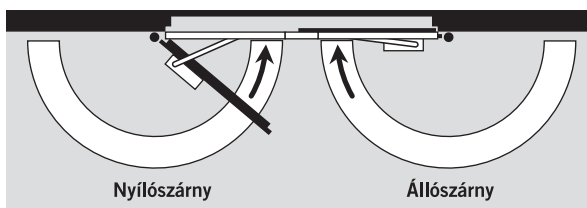


Csúszósínes csukássorrend szabályozó ...



DORMA G-SR

A DORMA G-SR csúszósínes csukássorrend-szabályozó biztosítja, hogy a kétszárnyú ajtóknál a nyílászárny mindig az állászárny után csukódjon be.



Ebben a rendszerben a csukássorrend-szabályozó mindig egy nyílászárny-csúszósínből, egy állászárny-csúszósínből és a burkolatból áll.

... elektromechanikus rögzítéssel

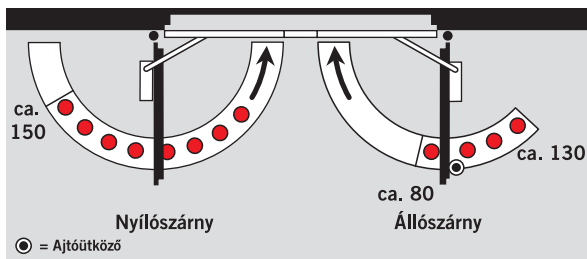
Ezek a csukássorrend-szabályozók nemcsak a kétszárnyú ajtók becsukódásának a helyes sorrendjéről gondoskodnak, hanem ezen felül – aszerint, hogy milyen csúszósínt választunk – lehetővé teszik, hogy egy elektromechanikus rögzítéssel az ajtószárny egyéni

nyitvatartási szögét beállítsuk. Vész vagy áramkimaradás esetén a rögzítés kiold és az ajtócsukó becsukja az ajtót. A vezérlést külső füstjelzőközpontok látják el (DORMA RMZ-K/S vagy DORMA RM). A rögzítés kioldása nélkül az ajtót nyugodtan be lehet csukni,

a rögzítés erőssége könnyedén állítható egy imbuszkulcs segítségével. A DORMA G-SR-EMF csúszósínes csukássorrend-szabályozók jobbos és balos nyitásiránynál egyaránt alkalmazhatók és kombinálhatók DORMA TS 93 B ajtócsukóval.

DORMA G-SR-EMF 1

Ez a csukássorrend-szabályozó egyedül az állászárny rögzítése segítségével lehetővé teszi mindkét szárny megállítását. Az állászárny 80° és 130° között rögzíthető.

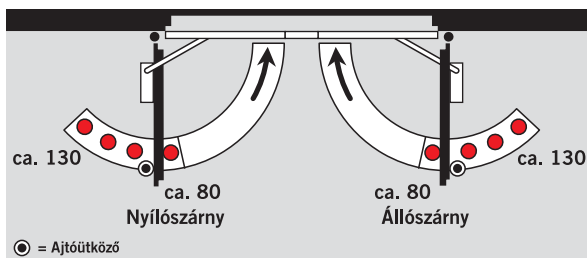


Megjegyzés:

Amennyiben a rögzítési pont az ajtó maximális nyitási szöge is, ide ajtóütközőt kell felszerelni. A nyílászárny 150°-ig bármely szögben megállítható a csukássorrend-szabályozóval.

DORMA G-SR-EMF 2

Ez a csukássorrend-szabályozó, elektromos rögzítésű csúszósín a nyíló szárnyat az álló szárnytól függetlenül is nyitva tudja tartani. A rögzítési pont mindkét szárny esetén kb. 80° és 130° között van.



Megjegyzés:

Amennyiben a rögzítési pont az ajtó maximális nyitási szöge is, ide ajtóütközőt kell felszerelni

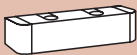
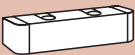











F Tanúsítvány

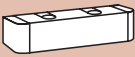





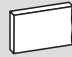

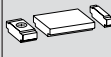


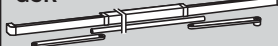
A DORMA TS 93 EMF 1, EMF 2 és EMF 1G-t a Német Építéstechnikai Intézet (Deutsche Institut für Bautechnik), Berlin valamennyi márkás tűzjelző rendszerrel építésfelügyeletileg engedélyezte. Rendelkezik az ÉMI Tűzvédelmi Megfelelőségi Tanúsítvánnyal.

Műszaki jellemzők

Üzemi feszültség	24 V DC ± 15 %
Teljesítményfelvétel	1,4 W (GSR EMF 2 = 2,8 W)
Bekapcsolási időtartam	100 % ED
Kioldási nyomaték	beállítható

Azon ajtóknál, amelyeknél a nyitvatartási szög 130°-nál nagyobb, ajánlatos a beépített elektromechanikus rögzítés helyett DORMA EM rögzítőmágnest alkalmazni

Egyszárnyú ajtók						
	TS 93 B	TS 93 G	Szerelőlap 30 mm, a G-N-hez	Szerelőlap 40 mm, a G-N-hez	Szerelőlap 40 mm, a G-EMF-, G-EMR-hez	Szerelőlap a G-N-hez
	 EN 2 – 5 ■ 120200xx EN 5 – 7 ■ 125200xx	 EN 2 – 5 ■ 120300xx EN 5 – 7 ■ 125300xx	 183400xx	 183500xx	 182900xx	 183600xx
G-N  □ 180100xx						
G-EMF  □ 180300xx						
G-EMR-K  □ 180408xx						
G-EMR-S  □ 180407xx						
			Szerelőlap a G-EMF-hez  183000xx	Nyitás- határoló G-N-hez  35800093	Mechanikus rögzítőegység G-N-hez  18570000	

Kétszárnyú ajtók						
Egy ilyen rendszerű csukássorrend szabályzó mindig egy állószárny-csúszósínból, egy nyílószárny-csúszósínból és egy burkolat-egységből áll.		TS 93 B  EN 2 – 5 ■ 120200xx ¹⁾ EN 5 – 7 ■ 125200xx ¹⁾	Szerelőlap a GSR-hez  184500xx	Szerelőlap a GSR/BG-hez  183100xx	Szerelőlap a GSR/BG-hez  183200xx	Alátét az RMZ- K/S-hez  180700xx ¹⁾
GSR  G-SR-G/O □ 18400000 G-SR-S □ 18430000		2x	Szerelőlap az RMZ-K/S alátéthez  184600xx	Forgócsapágy  3590xx07	Nyitás- határoló  18020000	
GSR-EMF 1  G-SR-G □ 18410000 G-SR-S/EMF □ 18440000		2x				
GSR-EMF 2  G-SR-G/EMF □ 18420000 G-SR-S/EMF □ 18440000		2x				
Burkolat egység karokkal GSR 	Ajtó szélessége mm	Burkolat	Rendelési szám			
	1220-1350	G-SR-VK ²⁾	182110xx ¹⁾			
	1350-2500	G-SR-V	182111xx ¹⁾			
	2500-3200	G-SR-VL	182112xx ¹⁾			
	²⁾ rövid karokkal, 320 mm					

Rendelési szám:

■ = ajtócsukó külön

□ = csúszósín külön

színek xx
ezüst 01
fehér (RAL9016) 11
fehér (RAL9010) 10
egyéb színek 09

„Design” kivitelben is
rendelhető:

A „Design” kifejezés az áru felületi
kiképzésére vonatkozik.

rozsdamentes-design 04
réz polírozott kivitel 05

A megelőző tűzvédelemben a DORMA RMZ-K/S füstjelző központ és a DORMA RM füstjelző ideálisan kiegészítik a gyakorlatban jól bevált DORMA TS 93-as rendszert. Kialakításuk a Német Építéstechnikai Intézet legújabb irányelveinek felel meg, és biztosítékot nyújt arra, hogy a legkülönbözőbb körülmények között is valamennyi berendezés optimálisan együttműködjön a tűz- és füstgátló ajtók rögzítésénél. Az újszerű felépítés kedvező méreteket eredményez,

így nincsenek elhelyezési problémák, a tetszetős „softline” design minden környezetbe illik.

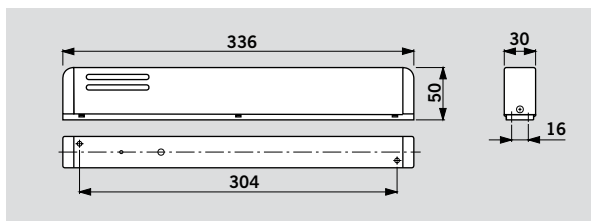
F Tanúsítvány

A DORMA RMZ-K/S-t és a DORMA RM-t a Német Építéstechnikai Intézet (DIBt), Berlin, mint rögzítőberendezést építésfelügyeletileg jóváhagyta, átvételi vizsgálata kötelező.

DORMA RMZ-K/S

Füstjelző központ stabilizált hálózati csatlakozással. A füstjelző központ „komfort” vagy „standard” kivitelben szállítható.

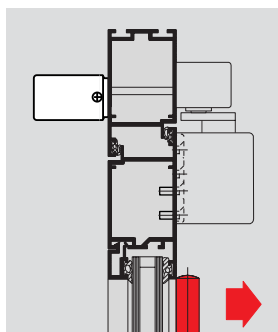
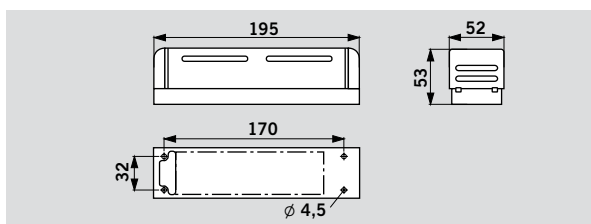
Vész vagy áramkimaradás esetén a rögzítésberendezések áramellátását szünteti meg (kiold).



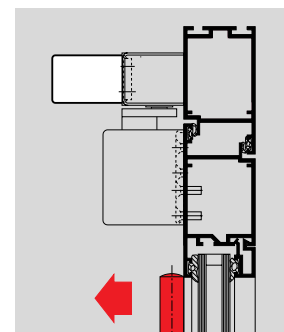
DORMA RM

A jelző vész vagy áramkimaradás esetén egy feszültségmentes váltókontaktust kapcsol be. Mint további jelző a DORMA

TS 73 EMR-hez, TS 93 EMR-hez is alkalmazható. A VdS, Köln vizsgálta az EN 54, 7. rész alapján.



RMZ-K/S füstjelző központ a pánt elleni oldalon összekapcsolva egy pántoldalon lévő G-GSR-rel



RMZ-K/S füstjelző központ a pántoldalon összekapcsolva egy pántoldalon lévő G-GSR-rel (szerelőkonzol szükséges)

Műszaki adatok és jellemzők		RMZ-K	RMZ-S	RM
Funkciók	Füstjelző kioldószerkezet energia-ellátás	●	●	●
Füst felismerés	szórt fény elve (optikai)	●	●	●
Szerelés	Tokra Mennyezetre	● –	● –	● ●
Csatlakozás további füstjelzőkhöz	Kétkábeles füstjelző	●	●	●
Csatlakozás összteljesítmény (max.) a rögzítések és további füstjelzők ellátásához		4,4	4,4	Hálózati elemtől függő
Beépített füstjelzők teljesítmény felvétele		0,5	0,5	0,6
Jelzőlámpák	vészjelzés – LED piros üzemben – LED zöld	● ●	● ●	● ●
Bemeneti feszültség		230 V AC ± 10 %	230 V AC ± 10 %	24 V DC +15%, -10%
Kimeneti feszültség		24 V DC	24 V DC	24 V DC
A füstjelző üzemi feszültsége		24 V DC	24 V DC	24 V DC +15%, -10%
A külső hálózati csatlakozó bemeneti max áramerőssége A		–	–	2
Áramfelvétel mA-ben (max.)		111	91	25
Feszültség-mentes váltókontaktus	kapcsolási feszültség (max.) kapcsolási áramerősség (max.) kapcsolási teljesítmény (max.)	60 V DC/ 25 V AC 2 A 60 W	–	60 V DC/ 25 V AC 2 A 60 W
Újrabe-kapcsolás	automatikusan átváltható kézi visszakapcsolásra	● –	● –	● ●
A működőképesség ellenőrző nyílása		●	●	●
Csatlakozók a külső kézi kapcsolóhoz		●	–	●
Földelés		IP 20	IP 20	IP 20
Környezeti hőmérséklet °C		-15, +60	-15, +60	-20, +50
Súly, kg		0,6	0,6	0,4
Méret	Hossz Beépítési mélység Magasság	336 50 30	336 50 30	195 53 52

● = széria szerint – = nincs

DORMA TS 92

Standard kivitel

A DORMA TS 92 teljesen illik bármilyen helyi sajátossághoz, ajtószituációhoz.

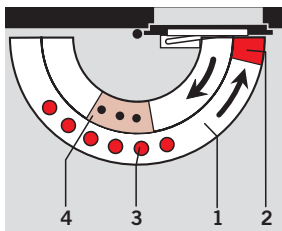
Rögzítési egység

A DORMA RF kb. 150°-os nyitásszögig lehetővé teszi az ajtó pontos nyitvatartását, visszazugózás nélkül. Ez a rögzítés a felhasználó igényei szerint be ill. kikapcsolható.

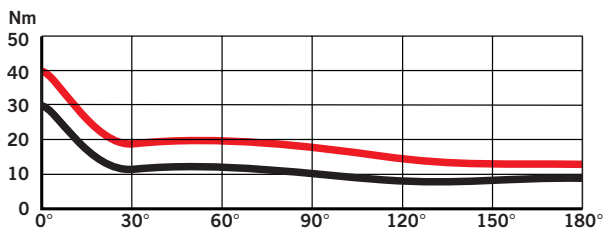
Tűz és füstgátló ajtóknál nem alkalmazható.

Nyitáshatárolás

Nyitáshatárolással megakadályozható, hogy egy ajtó kinyitáskor a falhoz csapódjon. 80° és max. 120° között állítható.



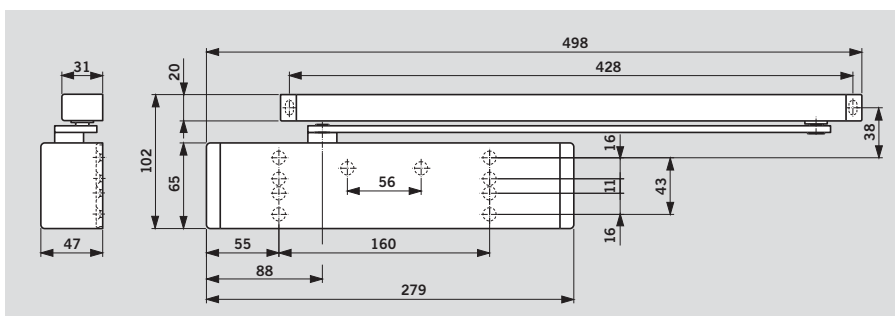
- 1 teljesen szabályozott csukás, állítható sebességgel
- 2 beállítható végbehúzási szakasz
- 3 rögzítési tartomány (opció)
- 4 nyitáshatárolás



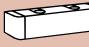






Nyomaték ábra

DORMA TS 92 B (EN 4-ös csukóerő beállítás esetén)

- nyitási erőszükséglet
- csukási erőszükséglet



Termékválaszték és tartozékok

	Csúszósínes ajtócsukó TS 92	Szerelőlap 30 mm G-N-hez	Szerelőlap 40 mm G-N-hez	Szerelőlap G-N-hez	Nyitáshatároló G-N-hez	Rögzítőbetét G-N
	 Nagyság EN 2-4 TS 92 B ■ 110201xx TS 92 G ■ 110301xx					
		183400xx	183500xx	183600xx	35800093	18570000
Normál csúszósín G-N		#	#	#	#	#
180100xx						
Üvegajtó rögzítő papucs	#					
110001xx						

Rendelési szám:

- = ajtócsukó külön
- = csúszósín külön
- # = tartozék

- színek xx
- ezüst 01
- fehér (RAL9016) 11
- fehér (RAL9010) 10
- egyéb színek 09

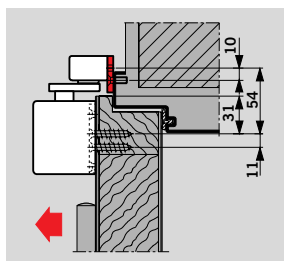
„Design” kivitelben is rendelhető:

A „Design” kifejezés az áru felületi kiképzésére vonatkozik.

- rozsdamentes-design 04
- réz polírozott kivitel 05

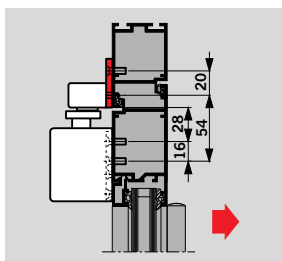
Szerelőlap 30 mm G-N-hez:

A csúszósín ajtótokra való rögzítéséhez, amennyiben nincs lehetőség közvetlen szerelésre.



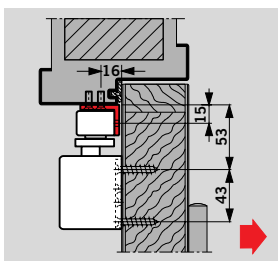
Szerelőlap 40 mm G-N-hez:

A csúszósín ajtótokra való rögzítéséhez, amennyiben nincs lehetőség közvetlen szerelésre.



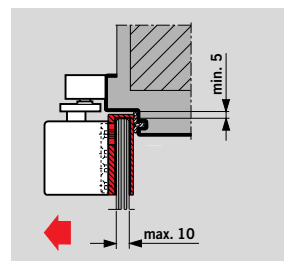
Szerelőlap G-N-hez:

A csúszósín ajtótokra való rögzítéséhez a pánt elleni oldalon, amennyiben a tokra alulról szerelhető a sín.

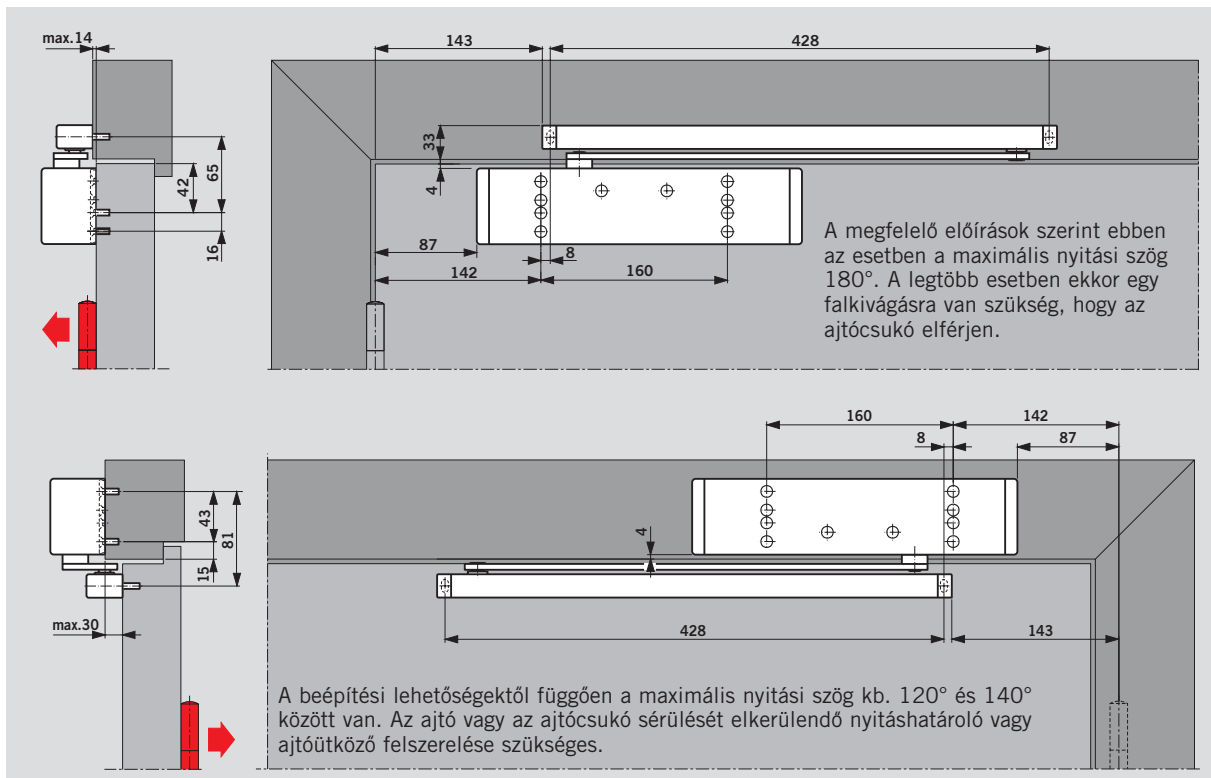


Üvegajtó rögzítő papucs:

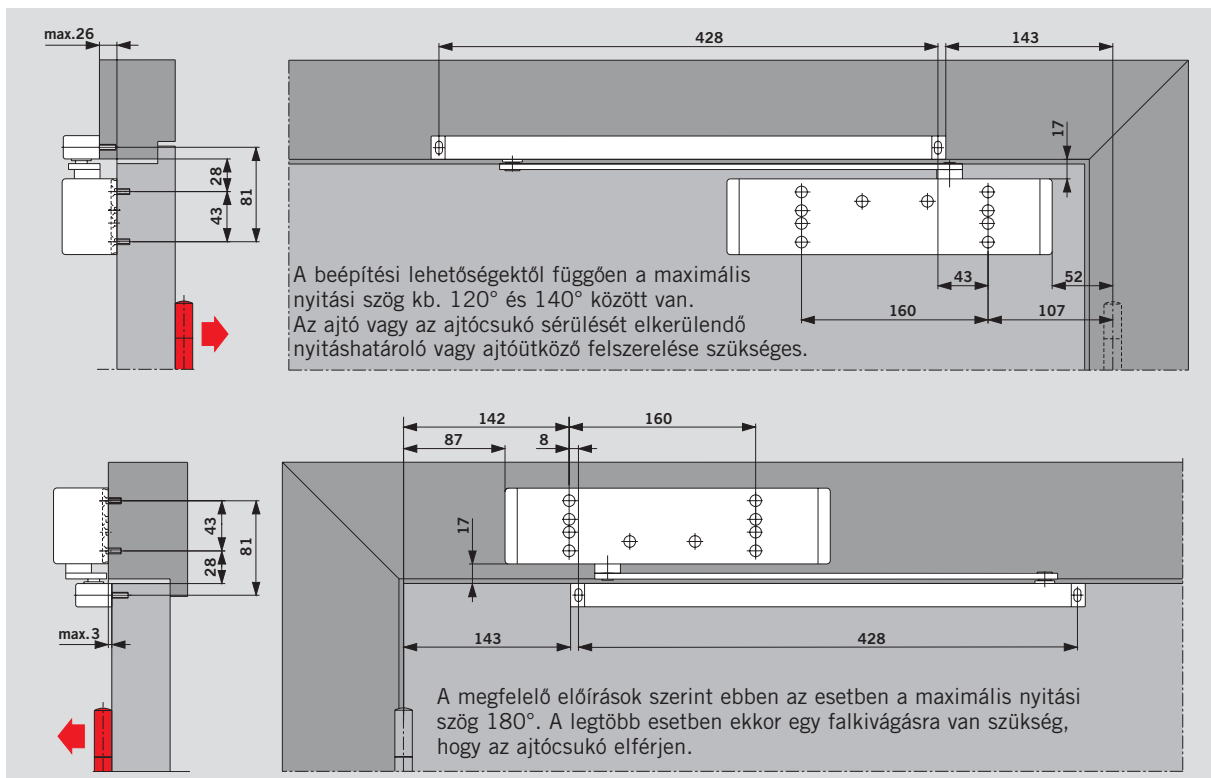
Az ajtócsukó üvegajtóhoz való rögzítéséhez, – az üvegajtó megmunkálása nélkül.



Felhasználás és szerelés



DORMA TS 92 B ajtócsukó DORMA G-N csúszósínnel.
Pánt oldalon ajtólapra szerelve, pánt elleni oldalon az ajtótokra szerelve.
A példán: balos ajtók, a jobbos ajtóknál tükörképszerűen értendő.



DORMA TS 92 G ajtócsukó DORMA G-N csúszósínnel.
A pánt elleni oldalon ajtólapra szerelve, pánt oldalon a tokra szerelve.
A példán: balos ajtók, a jobbos kivitel esetén tükörképszerűen értendő.

DORMA TS 91

A DORMA TS 91 a kedvező árfekvésével méltán tartozik a kitűnő DORMA csúszósínes technológiához. Természetesen egy elegáns softline-design-e-t nyújt, és könnyű nyitásával semmiben nem marad el a már jól ismert DORMA TS 93 és 92 től.

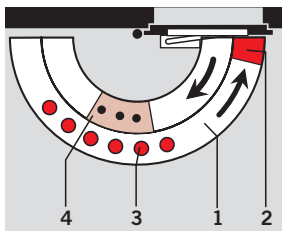
Rögzítési egység

A DORMA RF kb. 150°-os nyitásszögig lehetővé teszi az ajtó pontos nyitvatartását, visszarugózás nélkül. Ez a rögzítés a felhasználó igényei szerint be ill. kikapcsolható.

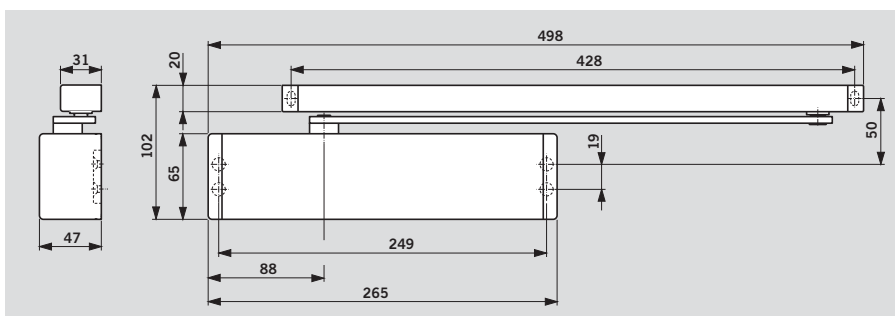
Tűz és füstgátló ajtóknál nem alkalmazható.

Nyitáshatárolás

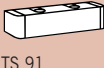






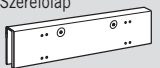
Nyitáshatárolással megakadályozható, hogy egy ajtó kinyitáskor a falhoz csapódjon. 80° és max. 120° között állítható.

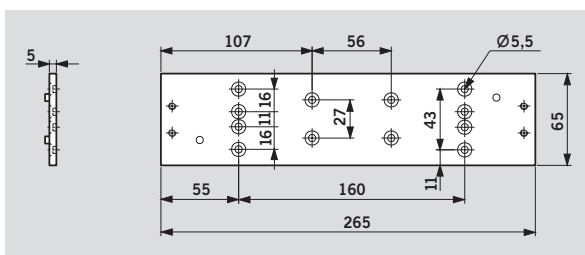
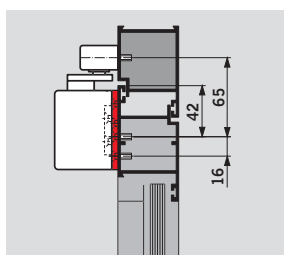


- 1 teljesen szabályozott csukás, állítható sebességgel
- 2 beállítható végbehúzási szakasz
- 3 rögzítési tartomány (opció)
- 4 nyitáshatárolás



Termékválaszték és tartozékok

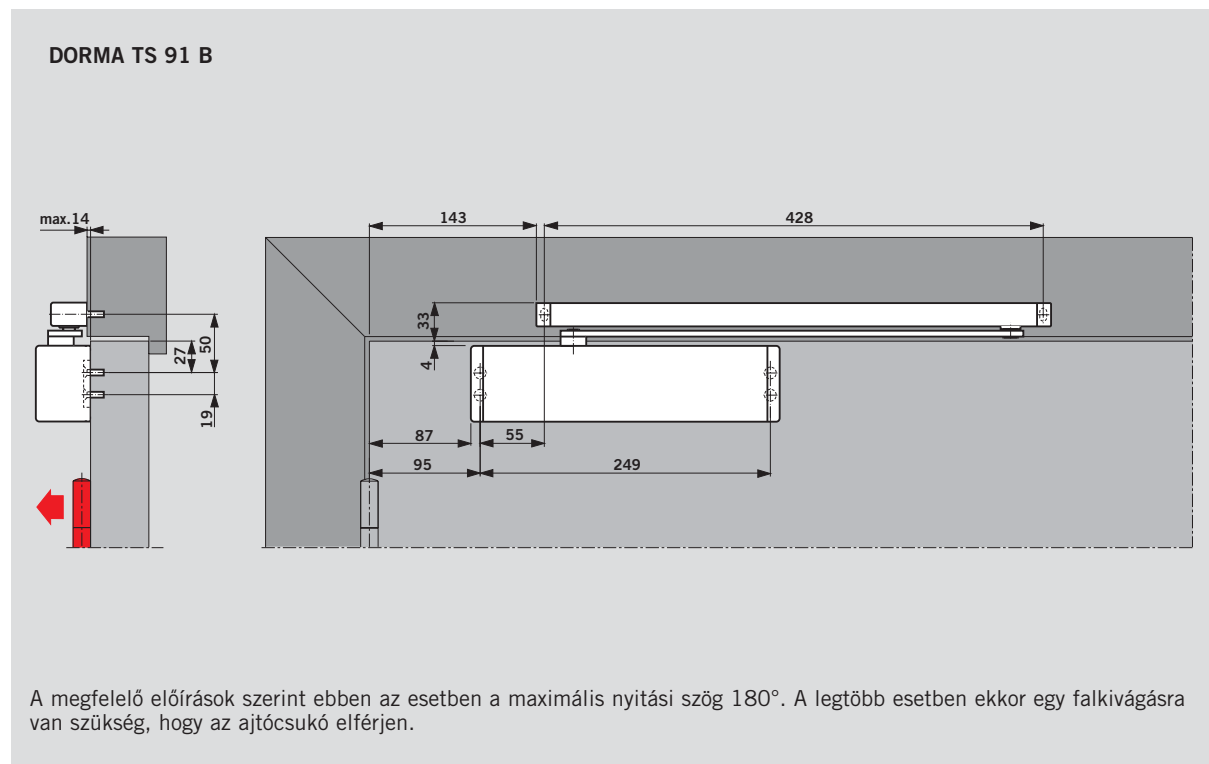
	Csúszósínes ajtócsukó TS 91	Szerelőlap 30 mm G-N-hez	Szerelőlap 40 mm G-N-hez	Szerelőlap G-N-hez	Nyitáshatároló G-N-hez	Rögzítőbetét G-N	
	 TS 91 Nagyság EN 3 ■ 110201xx						Rendelési szám: ■ = ajtócsukó külön □ = csúszósín külön # = tartozék
Normál csúszósín G-N  180100xx	■	#	#	#	#	#	színek xx ezüst 01 fehér (RAL9016) 11 fehér (RAL9010) 10 egyéb színek 09
Szerelőlap  100002xx	#						„Design” kivitelben is rendelhető: A „Design” kifejezés az áru felületi kiképzésére vonatkozik. rozsdamentes-design 04 réz polírozott kivitel 05



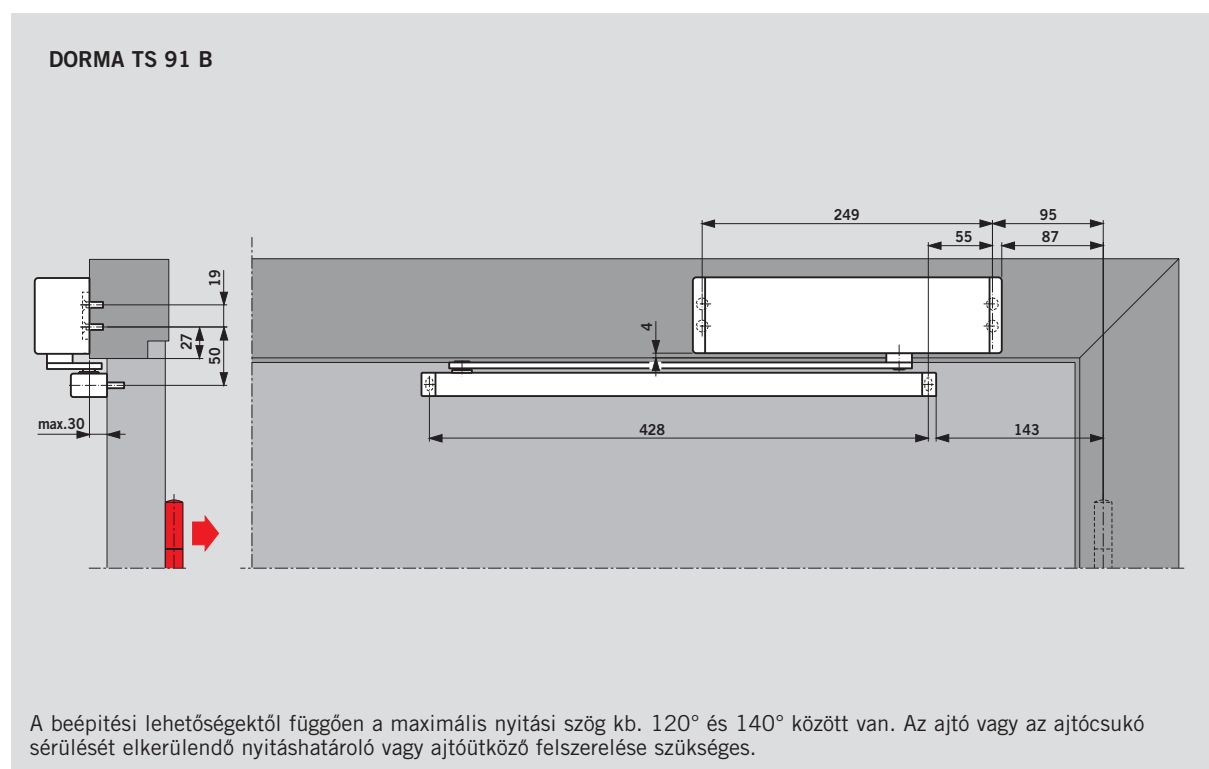
Szerelőlap

Ajtóra való rögzítéshez, ahol nincs közvetlen rögzítési lehetőség. Furatkiosztás az 1. furatsablon szerint.

Felhasználás és szerelés



Pánt oldalon ajtólapra szerelve. (A példán: balos ajtók, a jobbos ajtóknál tükörképszerűen értendő.)



Pánt oldalon ajtólapra szerelve. (A példán: balos ajtók, a jobbos ajtóknál tükörképszerűen értendő.)

DORMA TS 93

Csúszósínes ajtócsukó MSZ EN 1154 szerint, softline kivitelben, gyorsan csökkenő nyitási erőszükséglettel. A csukássebesség, a végbehúzási szakasz, a nyitásfékezés és a nyitáskésleltetés szeleppel állítható. Szerelőlap általános furatkiosztással, jobbos és balos ajtókhöz ugyanaz a típus.

Kivitel

- B pántoldali szereléshez
- G pánt ellenoldali szereléshez

Nagyság

- EN 2 – 5
- EN 5 – 7

Színek:

- ezüst fehér 9010 9016
- rozsdamentes design réz polírozott
- egyéb

DORMA G 93 N

- csúszósínnel G 93 N (normál kivitel)
 - mechanikus rögzítés DORMA RF
 - nyitáshatárolás

Gyártmány:

- DORMA TS 93 B
- DORMA TS 93 G

DORMA G 93 EMF

- G 93 EMF csúszósín, beépített elektromechanikus rögzítés 24 V DC, MSZ EN 1155 szerint bevizsgálva. Rögzítési pont (80°–120°), és csukási erő fokozatmentesen állítható.

Gyártmány:

- DORMA TS 93 B EMF
- DORMA TS 93 G EMF

DORMA G 93 EMR

- G 93 EMR csúszósín, beépített elektromechanikus rögzítéssel, 24 V DC, MSZ EN 1155 szerint bevizsgálva, egybeépített transzformátorral, füstjelzővel, borítással. Rögzítési pont (80°–120°) és a kioldáshoz szükséges erő fokozatmentesen állítható. Feszültség 230 V AC, üzemi feszültség 24 V DC.

Kivitel

- K komfortkivitel, további jelzőkhöz, külső kézi kioldáshoz, feszültségmentes kontaktus riasztóhoz történő összekapcsoláshoz.
- S standard kivitel, további két füstjelzőhöz való csatlakozási lehetőséggel.

Gyártmány

- DORMA TS 93 B EMR-K
- DORMA TS 93 B EMR-S
- DORMA TS 93 G EMR-K
- DORMA TS 93 G EMR-S

DORMA G 93 GSR

- G 93 GSR csúszósínbe beépített mechanikus csukássorrend szabályozás, mely a csukóhidraulikától teljesen függetlenül tolórudazattal, szorító-akadó, de túlterhelésbiztos rendszerrel épül be az átmenő csúszósín takarása alá.

Gyártmány:

DORMA TS 93 (B) GSR

- Az állószárnyba épített elektromechanikus rögzítéssel, 24 V DC MSZ EN 1155 szerint bevizsgálva. Rögzítési pont (80°–130°) és a kioldáshoz szükséges erő fokozatmentesen állítható. Tűz és füstgátló ajtók nyitvatartásához a füstjelzővel összeköttetésben.

Gyártmány:

DORMA TS 93 (B) GSR-EMF 1

- Mindkét ajtószárnyba beépített elektromechanikus rögzítéssel, 24 V DC MSZ EN 1155 szerint bevizsgálva. Rögzítési pont (80°–130°) és a kioldáshoz szükséges erő fokozatmentesen állítható.

Gyártmány:

DORMA TS 93 (B) GSR-EMF 2

DORMA RMZ/RM**RMZ-K/S**

Füstjelző központ beépített hálózati elemmel és optikai füstjelzővel. DORMA nyitvatartási rendszerek irányításához. Feszültségmentes váltókontaktus és kapcsolódási pontok külső kézi kioldáshoz. Hálózati feszültség: 230 VAC, üzemi feszültség 24 VDC.

Színek:

- ezüst sötétbarna fehér 9010 9016
- rozsdamentes design réz polírozott
- egyéb

Kivitel:

- Komfortkivitel, további jelzőkhöz, külső kézi kioldáshoz, feszültségmentes kapcsolat riasztáshoz.

Gyártmány:

DORMA RMZ-K

- Standard kivitel, további két füstjelzőhöz való csatlakozási lehetőséggel.

Gyártmány:

DORMA RMZ-S

RM

Univerzális, irányfüggetlen optikai füstérzékelő, 24 VDC, plafonra, illetve falra szereléshez. A tűz- és füstgátló ajtóknál

alkalmazott nyitvatartási rendszerek füstjelző, illetve felügyeleti egysége. További füstjelzők köthetők össze vele. Feszültségmentes váltókontaktus és kapcsolódási hely a kézi kioldás bekötéséhez.

Színek:

- ezüst fehér 9010 9016
- rozsdamentes design réz polírozott
- egyéb

Gyártmány:

DORMA RM

DORMA TS 92

Univerzális csúszósínes ajtócsukó softline kivitelben gyorsan csökkenő nyitási erőszükséglettel, beállítható csukási sebesség, beállítható végbehúzási szakasz és szerelőlap, általános furatkiosztással. Csukási erő fokozatmentesen állítható EN 2 és EN 4-es erőnagyság között.

Kivitel:

- B pántoldali szereléshez
- G pánt ellenoldali szereléshez

Tartozékok:

- Rögzítési egység
- Nyitáshatárolás
- Szerelőlap 30 mm
- Szerelőlap 40 mm
- Szerelőlap

Színek:

- ezüst fehér 9010 9016
- NIRO-kivitel réz polírozott
- egyéb

Gyártmány:DORMA TS 92 B
DORMA TS 92 G**DORMA TS 91**

Csúszósínes ajtócsukó softline kivitelben, erősen csökkenő nyitási erőszükséglettel. Csukási sebesség és végbehúzási szakasz szeleppel állítható. Jobbos és balos ajtóhoz ugyanaz a típus.

Tartozékok:

- Szerelőlap
- Rögzítési egység

Színek:

- ezüst fehér 9016 9010
- egyéb

Gyártmány:

DORMA TS 91



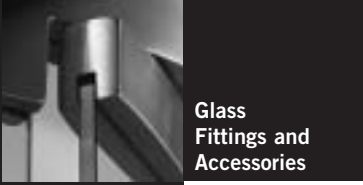
www.dorma.com




Door Control



Automatic



**Glass
Fittings and
Accessories**



**Security/
Time and
Access (STA)**



**Movable
Walls**

Door Control Division worldwide

Central Europe

DORMA GmbH + Co. KG
Breckerfelder Str. 42-48
D-58256 Ennepetal
Tel. +49 23 33/793-0
Fax +49 23 33/7 93-495

South-East Europe

DORMA AUSTRIA GmbH
Pebering Strass 22
A-5301 Eugendorf
Tel. +43 62 25/2 84 88
Fax +43 62 25/2 84 91

DORMA Magyarország Kft.
1125 Budapest
Szilágyi E. fasor 40.
Tel. (36-1)-392-7037
Fax (36-1)-392-7038
E-mail: dorma@dorma.hu

